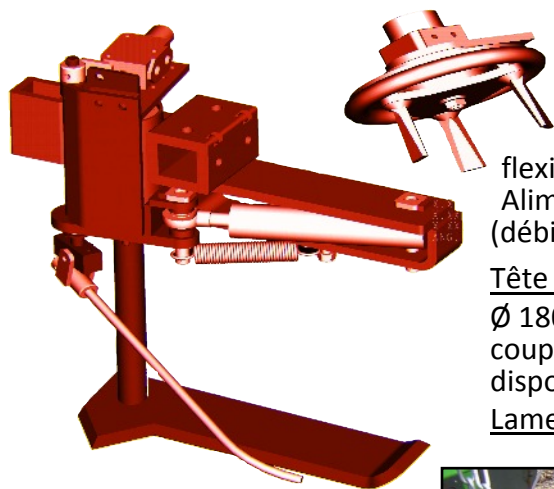


# INTERCEP

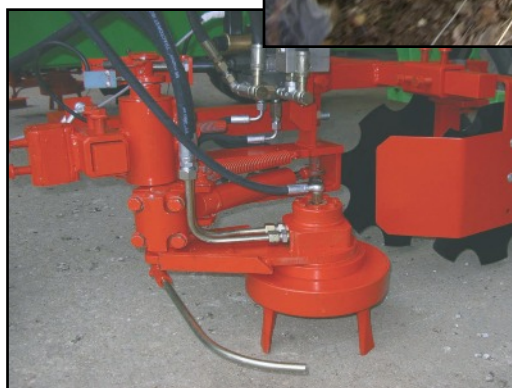


Ensemble bras support pivotant hydraulique,  
Fixation carré femelle 50 x 50 ou 45 x 45  
Commande hydraulique + boîtier électrique de coupure -  
flexibles de 2,50 m munis de coupleur mâles "push/ pull 1/ 2" -  
Alimentation par circuit hydraulique de tracteur porteur  
(débit nécessaire de 5 à 10 l/ min sous 160 bar maxi)

## Tête Intercep rotative

Ø 180 ou Ø 250 seule, avec platine nue, flexibles lg. 2,50 m et  
coupleurs mâle 1/ 2" - (moteur 80 ou 100 cm<sup>3</sup>) suivant débit  
disponible du tracteur - débit nécessaire entre 10 et 15 l/ min

Lame Intercep DR ou G - Longueur 400 mm



## E.T.R. BRETON



BP 15 – 12 Rue des Varennes  
10140 VENDEUVRE SUR BARSE  
Tél. 03.25.41.36.65 - Fax 03.25.41.49.27  
etr.breton@orange.fr - www.etrbreton.eu